

# Teknisk datablad

## Klemrække 6-16 mm<sup>2</sup>, forgreningsdåse T-serie, X-serie

Artikelnummer: 2016190



Klemmer messing, skruer stål, el-galvaniseret og transparent passivering, nominelt tværsnit 6 ÷ 16 mm<sup>2</sup>, nominal spænding 400 V, 1-polet, med bøsningklemmer maks. stiger, der kan tilsluttes på hvert klemmested: 4x16 mm<sup>2</sup>, 4x10 mm<sup>2</sup>, 8x6 mm<sup>2</sup> eller 12x4 mm<sup>2</sup>.  
Systemtilbehør til forgreningsdåse T100; T160; T250; T350



PA Polyamid

### Stamdata

Artikelnummer	2016190
Type	KL-T 06-16
Betegnelse 1	Klemrække
Producent	OBO
Dimension	16mm <sup>2</sup>
Farve	Lysegrå
Materiale	Polyamid
Mindste SA-enhed	10
Mængdeenhed	Stykke
Vægt	1,97 kg
Vægtenhed	kg/100 par

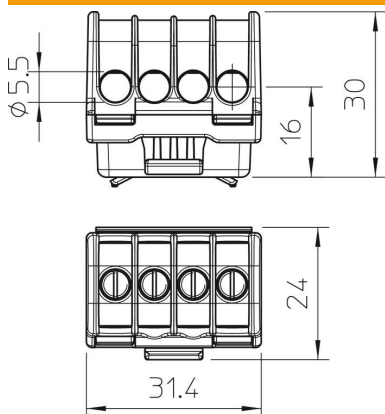
# Teknisk datablad

Klemrække 6-16 mm<sup>2</sup>, forgreningsdåse T-serie, X-serie

Artikelnummer: 2016190



## Dimensioner



Længde	31,4 mm
Bredde	24 mm
Højde	30 mm

## Teknisk data

Afslutningsplade nødvendig	Nej
Ledertværsnit, der kan tilsluttes, enkelttrådet maks.	16 mm <sup>2</sup>
Ledertværsnit, der kan tilsluttes, enkelttrådet min.	4 mm <sup>2</sup>
Tilslutningsposition	sideværts
Antal klemsteder	4
Antal klemsteder pr. pol	1
Udførelse eltilslutning 1	Skrue tilslutning
Eksplodingskontrolleret udførelse	Nej
Isoleringsmateriale	Termohærdende plastmateriale
Monteringstype	Øvrige
Nominelt tværsnit maks.	16 mm <sup>2</sup>
Nominelt tværsnit min.	6 mm <sup>2</sup>
Mærkespænding	400 V
Mærkestrøm	76 A
Poltal	1
Tværsnit	Maks. ledere, der kan tilsluttes, for hvert klemmested maks. 4x10 mm <sup>2</sup> , 4x16mm <sup>2</sup> , 8x6 mm <sup>2</sup> eller 12x4 mm <sup>2</sup> mm <sup>2</sup>
Transparent	Nej